

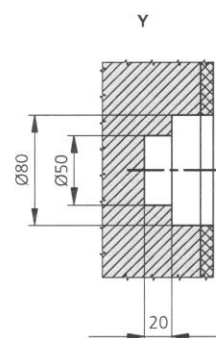
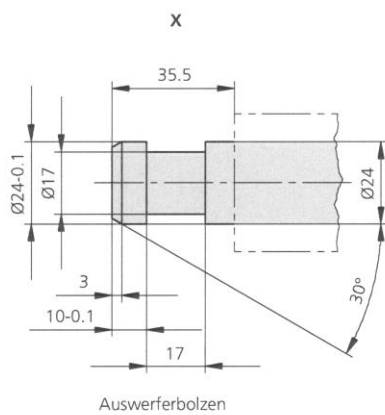
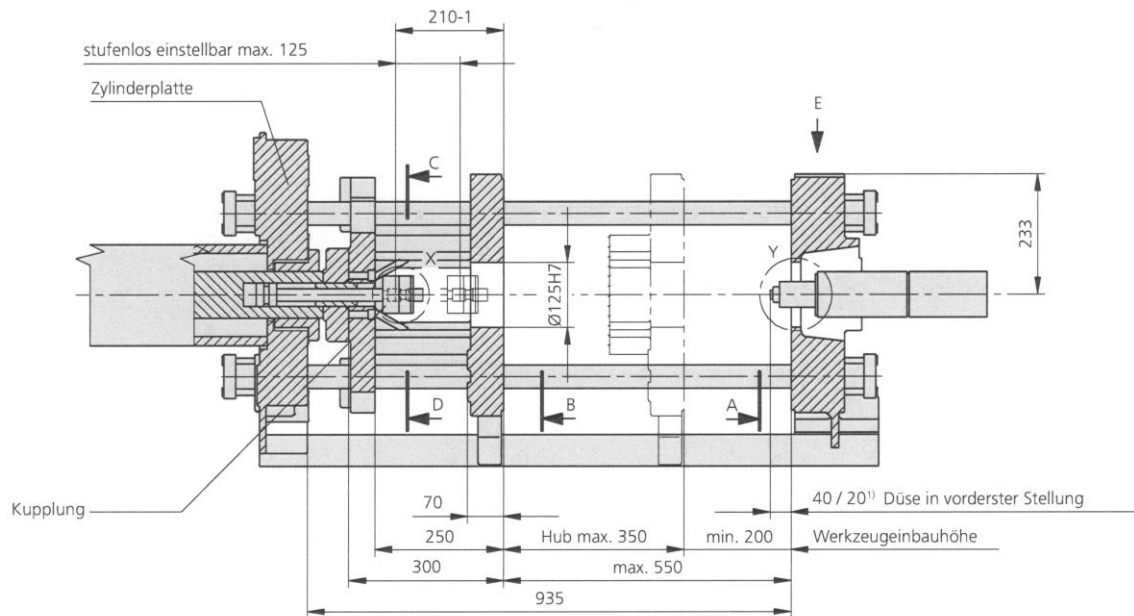
<b>Maschinentyp</b>		<b>Arburg 320 C GOLDEN EDITION</b>
EUROMAP-Größenangabe		500-170
<b>Schliesseinheit</b>		
Schliesskraft	kN	<b>500</b>
Max. Oeffungskraft	kN	25
Max. Oeffungsweg	mm	350
Min. Werkzeugeinbauhöhe	mm	200
Max. Plattenabstand	mm	550
Lichter Holmenabstand	mm	320 x 320
Holmendurchmesser	mm	45
Werkzeugaufspannplatte (B x H)	mm	446 x 446
Durchmesser Zentrierring	mm	125
Max. Werkzeuggewicht (bew. Wkz.-Hälfte)	kg	270
Max. Auswerferkraft	kN	30
Max. Auswerferweg	mm	125
Gewinde Auswerferkupplung		M12
<b>Spritzeinheit</b>		
Schneckendurchmesser	mm	25
Wirksame Schneckenlänge	L/D	24
Max. Schneckenweg	mm	120
Max. rechnerisches Hubvolumen	cm <sup>3</sup>	59
Max. Schussgewicht	g PS	54
Max. Spritzdruck	bar	2'500
Einspritzstrom	cm <sup>3</sup> /s	66
Düsen spitze	°	120
Max. Düsenanlegekraft	kN	50
Max. Düseneintauchtiefe	mm	40
Max. Düsenabhebeweg	mm	210
<b>Zusätzliche Ausrüstung</b>		
Kernzug hydraulisch	Stk.	1 auf bew. Platte
Luftventil	Stk.	1
Handlinggerät		Angusspicker Wittmann WP 80

**Maschinentyp**

**Arburg 320 C GOLDEN EDITION**

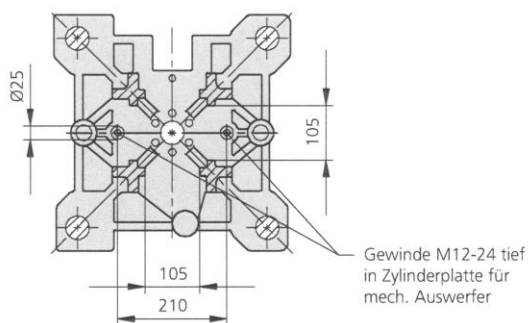
EUROMAP-Größenangabe

500-170

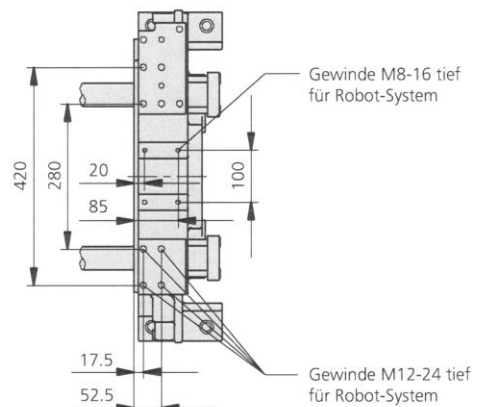


Ausdrehung im Werkzeug nur,  
wenn kurzer Anguss gewünscht wird

Ansicht C-D



Ansicht E



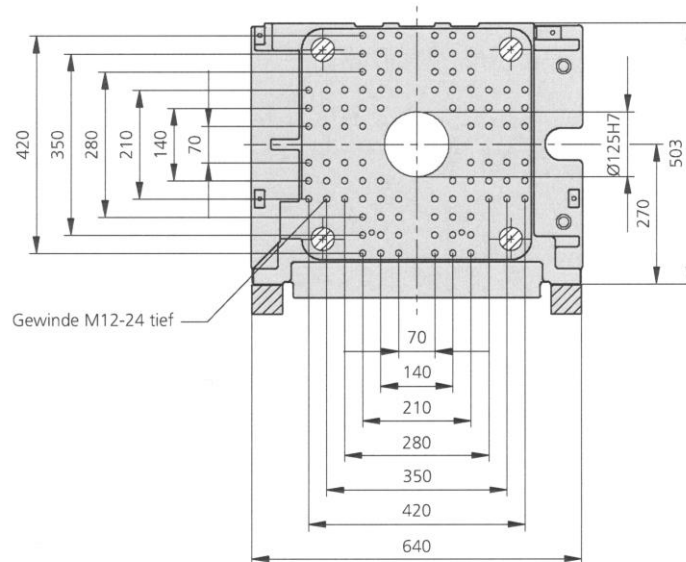
**Maschinentyp**

**Arburg 320 C GOLDEN EDITION**

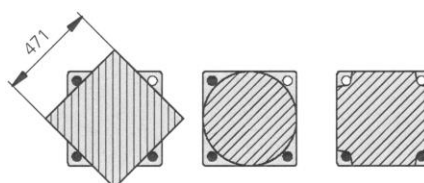
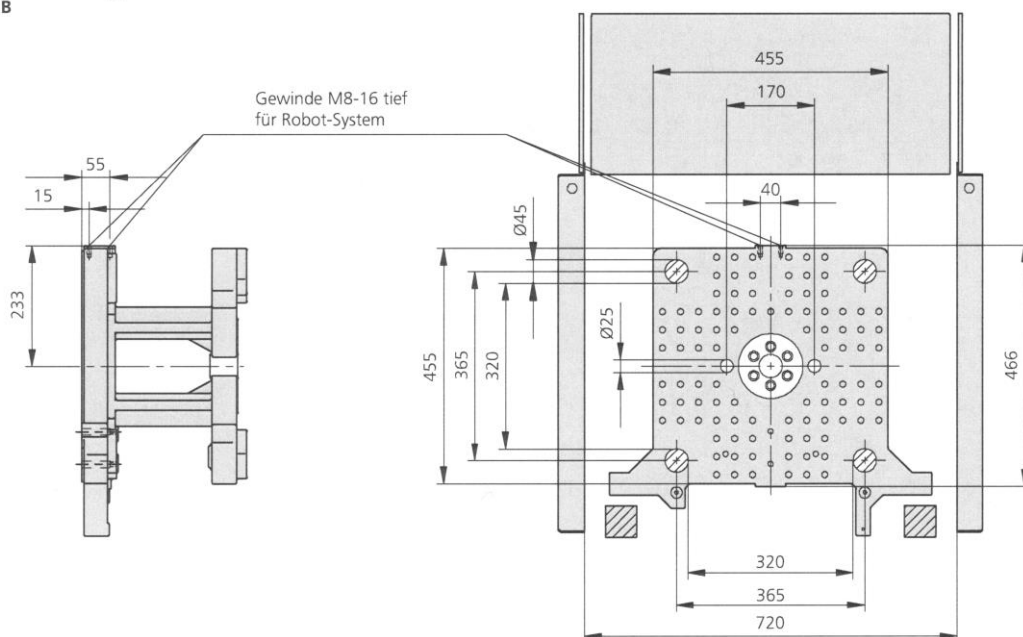
EUROMAP-Größenangabe

500-170

Feste Werkzeugplatte  
Ansicht A



Bewegliche Werkzeugplatte  
Ansicht B



Nutzbare Aufspannfläche beim Ziehen der Säulen

**Maschinentyp**

**Arburg 320 C GOLDEN EDITION**

EUROMAP-Größenangabe

500-170

